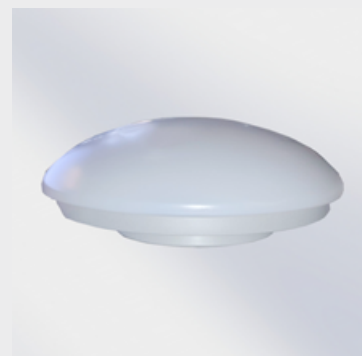


CIRCLE E WDP

Einzelbatterie-Kombileuchte der ASE Technik GmbH, Basisunterteil aus Stahlblech optional mit zusätzlichem Lichtaustritt nach hinten, gewölbte opale Kunststoffhaube. Runde Ausführung als Kombileuchte mit LED und zusätzlichen Notlicht-LED's für Wand- und Deckenmontage.
Technische Ausführung entsprechend EN 60598.2.22 (VDE 0711 Teil 2.22) und EN1838, vollelektronisches Betriebsgerät, stromkonstante weiße LED und Doppelklemmen zum Anschluss der Durchgangsverdrahtung mit Adern bis 2,5mm².



Eigenschaften

Gehäuse	Stahlblech, Kunststoff
Standardfarbe	RAL9016 weiß Struktur
Schutzart	IP44
Schutzklasse	I
Gewicht	1,5kg
Anschlussspannung AC	230V 50/60Hz
Kabeleinführung	4x hinten
Temperaturbereich	+5°C bis +40°C
Überbrückungszeit	3h/8h
Batterietyp	NiMH, 4,8V/2,0Ah
eff. Lichtstrom 17W / 23W / 35W / 50W	2.311lm / 3.127lm / 4.6758lm / 7.009lm
Lichtstrom Not 2W	240lm
Lichtfarbe	Standard 830 (wahlweise 840)

Leuchte

CIOE 17/2-3-WDP35C	17W LED Netz, 2W Not, 3h
CIOE 17/2-8-WDP35C	17W LED Netz, 2W Not, 8h
CIOE 23/2-3-WDP35C	23W LED Netz, 2W Not, 3h
CIOE 23/2-8-WDP35C	23W LED Netz, 2W Not, 8h
CIOE 35/2-3-WDP35C	35W LED Netz, 2W Not, 3h
CIOE 35/2-8-WDP35C	35W LED Netz, 2W Not, 8h
CIOE 50/2-3-WDP35C	50W LED Netz, 2W Not, 3h
CIOE 50/2-8-WDP35C	50W LED Netz, 2W Not, 8h

Zubehör

CIO-OL	oberer Lichtaustritt
--------	----------------------

Überwachung

-Aü	automatische Selbstüberwachung
-SL	Busüberwachung
-SWX	Wireless Überwachung

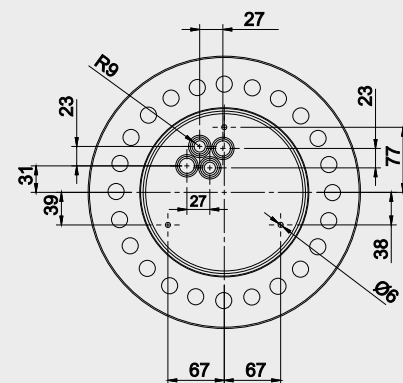
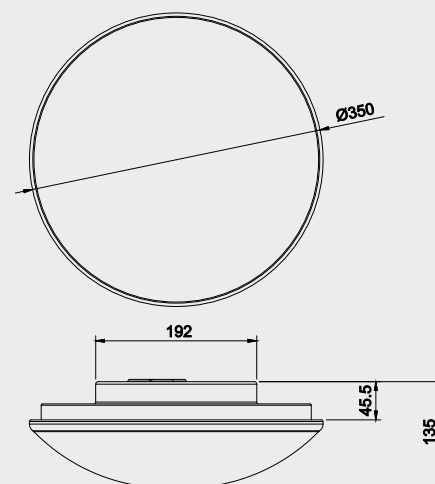
Leuchtmittel

Leuchtmittel	Leistung	Anschlussleistung AC
LED	PowerLED 2W Not	6VA

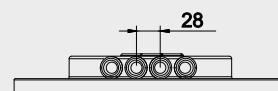
Optionen

-RALxxxx	Gehäusefarbe RALxxxx
-840	Lichtfarbe 840 (4.000K)
-BWM	Bewegungsmelder 250VA mit Schaltkontakt
-DALI	DALI Vorschaltgerät Netz
-O40	4x Kabeleinführung von der Seite

Wand-/Deckenmontage



optionaler oberer Lichtaustritt -OL



optionale Kabeleinführung von der Seite -O40